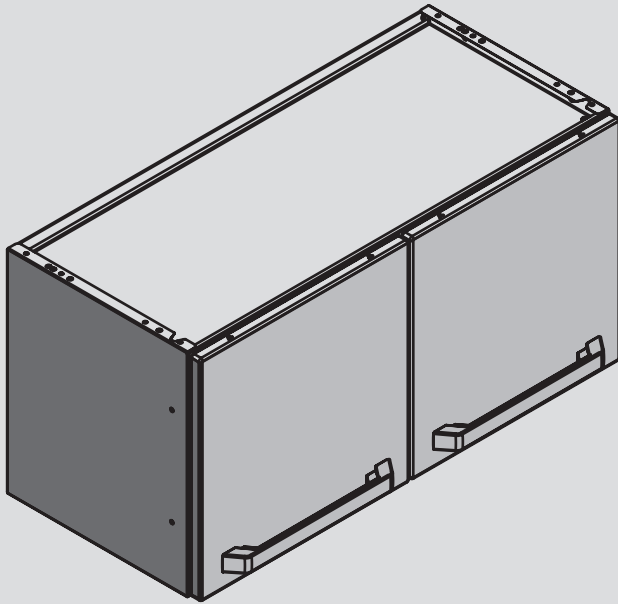


COZINHA VERONA

Modelos:
A2PP



A 04 uni.		I 04 uni.		03750.001 - Dobradiça de aço 26 mm		
02410.002 - Parafuso Philips 4,8X45 Chato ZL		J 04 uni.		20036 - Bucha S-8 com cabeça		
B 04 uni.		C 04 uni.		K 04 uni.		02750.019 - Tampa paraf. branca 12mm de Diâmetro
02410.006 - Parafuso Philips 4,5X16 Flangeado CF		02410.004 - Parafuso Philips 4,0X9,5 Panela CHIP		L 04 uni.		02700.001 - Pino fixador branco 7X4 mm
D 04 uni.		E 06 uni.		M 04 uni.		0271.080 - Batente porta 10X8 mm
01410.006 - Parafuso Philips 3,5X10 Chato BIC		20213 - PORCA M4X8		N 04 uni.		035.1150 - Torre de plástico A:42 L:30 P:25 mm
F 06 uni.		G 08 uni.		O 01 uni.		01562.0152 - etiqueta logo Colormaq
02410.005 - Parafuso Philips M4X8 Chato		Parafuso Philips 4,3X13,5 Chato		P 04 uni.		01570.0145 - Bucha do puxador A:21 L:12 P:12 mm
H 04 uni.		Q 02 uni.		R 04 uni.		02700.007 - Tampa furo porta A:5 L:13 P:13 mm
02410.025 - Parafuso Philips 3,5X25 Flangeado						

FERRAMENTAS NECESSÁRIAS:



Furadeira



Óculos de proteção

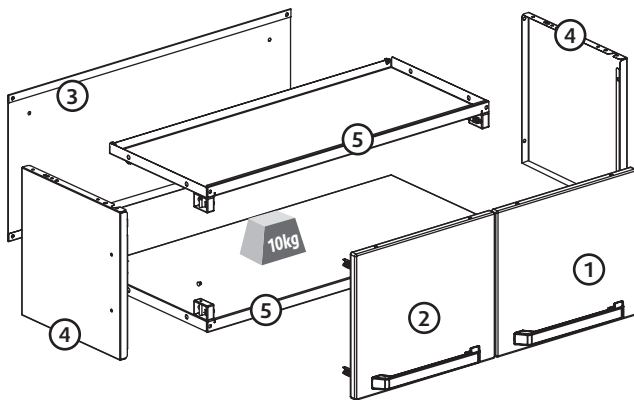


Chave Philips



Nível

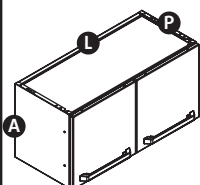
FERRAMENTAS NÃO INCLUSAS
RECOMENDAMOS 2 (DUAS) PESSOAS PARA MONTAGEM



ITEM	PEÇA	CÓDIGO		DIMENSÕES (mm)			MATERIAL	QTDE	
		BRANCO		A	x	L			x
	PRODUTO MONTADO	114.1.021		A	x	L	x	P	
1	PORTA DIREITA	382.1.020		348	x	397	x	17	AÇO 1
2	PORTA ESQUERDA	382.1.021		348	x	397	x	17	AÇO 1
3	FUNDO	332.1.040		349	x	799	x	03	AÇO 1
4	LATERAL	332.1.217		352	x	19	x	300	AÇO 2
5	PRATELEIRA	332.1.203		24	x	799	x	299	AÇO 2

* CONSIDERAR ORIENTAÇÃO DA PEÇA NO PRODUTO MONTADO

ARMÁRIO AÉREO 2 PORTAS



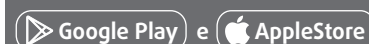
Dimensões (LxAxP): 80x35,2x32 cm
Profundidade Interna: 30cm
Peso do produto montado: 6,0kg

CANAIS DE ATENDIMENTO

Fale com a Colormaq:

APP COLORMAQ SERVIÇOS

Aplicativo disponível em:



Faça o download e fale conosco.
Atendimento rápido e fácil!



CONSUMIDOR

0800 770 8517

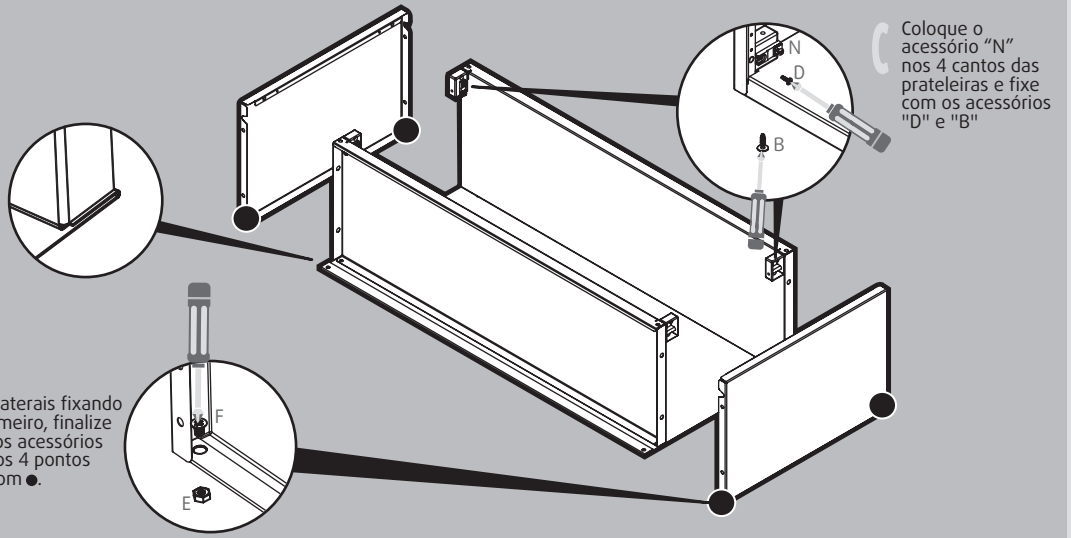


REVENDA

0800 16 2008

PROCESSO DE MONTAGEM

A Apoie o fundo em uma superfície plana e encaixe as prateleiras nas dobras do fundo.

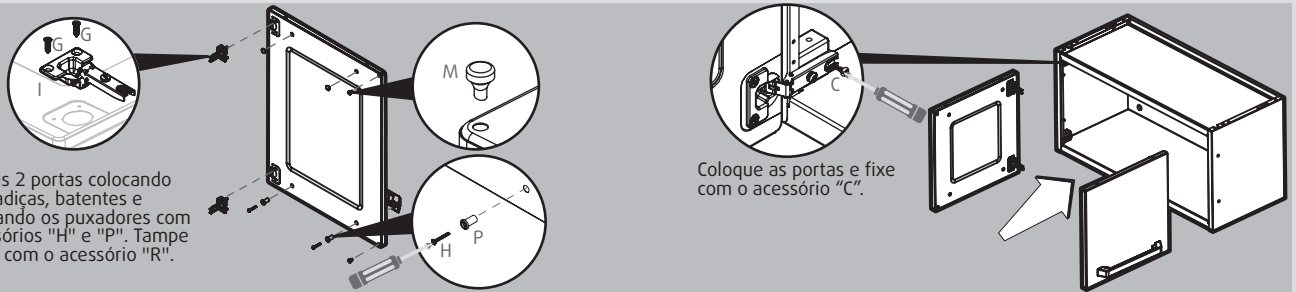


B Encaixe as laterais fixando a frente primeiro, finalize colocando os acessórios "E" e "F" nos 4 pontos indicados com ●.

Coloque o acessório "N" nos 4 cantos das prateleiras e fixe com os acessórios "D" e "B".

B 4 D 4 E 4 F 4 N 4

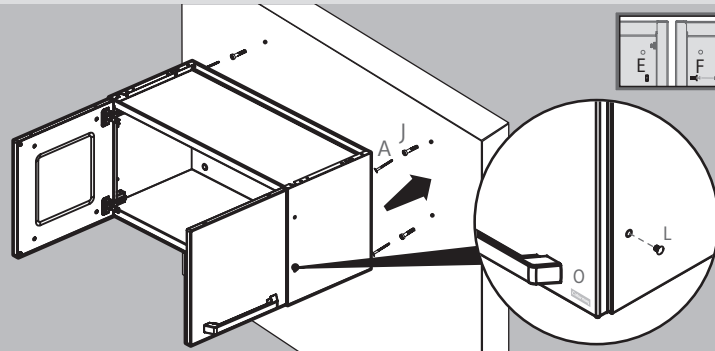
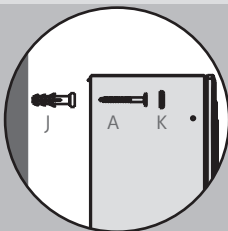
Monte as 2 portas colocando as dobradiças, batentes e parafusando os puxadores com os acessórios "H" e "P". Tampe os furos com o acessório "R".



Coloque as portas e fixe com o acessório "C".

C 4 G 8 H 4 I 4 M 4 P 4 Q 2 R 4

Marque na parede onde irão os furos para fixação dos armários e com a furadeira faça os furos. Coloque as buchas ("J") e fixe o armário com o acessório "A". Para finalizar utilize o acessório "K" para tampar o parafuso.



Coloque o adesivo "O" no armário de acordo com a imagem e tampe os furos com o acessório "L".

NOTA: Para unir os armários utilize o parafuso "F" e a porca "E".

A 4 J 4 K 4 L 4 O 1 E 2 F 2

CERTIFICADO DE GARANTIA

Pelo presente, certificamos que os móveis de aço Colormaq terão garantia a partir da data de aquisição do produto pelo consumidor na loja, de acordo com o que segue abaixo.

GARANTIA:

Garantia de 12 (doze) meses somente em caso de oxidações em estruturas, exclusivamente para os produtos que permanecem em regiões não litorâneas, ou que estejam a 20Km do mar, a contar da data de emissão da Nota Fiscal, sendo que os 3 (três) primeiros meses desta garantia são exigidos pela lei nº 8.078 DE 11/09/1990, e os últimos 9 (nove) meses constituem uma garantia adicional oferecida por liberalidade de nossa empresa.

Garantia de 6 (seis) meses para as demais peças a contar da data de emissão da Nota Fiscal, sendo que os 3 (três) primeiros meses desta garantia são exigidos pela lei nº 8.078 DE 11/09/1990, e os últimos 3 (três) meses continuam uma garantia adicional oferecida por liberalidade de nossa empresa.

1 - Como obter a garantia:

1.1 - A reclamação deverá ser feita através do revendedor, devendo sempre estar acompanhada de uma cópia ou 2ª Via da Nota Fiscal de compra.

1.2 - Sendo constatado defeito de fabricação, a Color Visão junto com o revendedor tomará medidas necessárias para a solução do problema.

1.3 - Amassados, riscos ou quaisquer defeitos apresentados deverão ser comunicados ao revendedor no prazo de 7 (sete) dias do recebimento do produto pelo cliente, condições que, se não seguidas acarretará na perda da garantia pelo mesmo.

2 - A garantia não cobre:

2.1 - Despesas de transporte, frete, taxa de deslocamento de assistência técnica, seguro, montagem, instalação, bem como qualquer dano decorrente do manuseio inadequado.

2.2 - Peças danificadas no ato da montagem, seja montagem feita pelo proprietário do produto, ou pelo montador da loja onde o produto foi adquirido.

2.3 - Defeitos oriundos da utilização em ambientes sujeitos a gases corrosivos, umidades excessivas ou em locais de altas ou baixas temperaturas, poeira, acidez, excesso de gordura, bem como os defeitos ocorridos durante o transporte, carga ou descarga do produto. E ainda os agentes nocivos da natureza, casos fortuitos ou de força maior.

2.4 - Defeitos oriundos por materiais agregados aos módulos ou conjuntos destes como granito, mármore e outros, nem pelas instalações elétricas, hidráulicas e de gás, bem como, pelos danos que estes possam vir a causar no produto.

2.5 - Regulagem, troca de portas ou cozinha, quando for constatado que o desalinhamento das portas originou devido a piso ou parede desnivelada.

3 - A garantia fica automaticamente nula se:

3.1 - O produto não for utilizado exclusivamente para uso doméstico.

3.2 - Na instalação ou uso, não forem cumpridas as especificações constantes nesse Certificado de Garantia, ou no manual de montagem do produto.

3.3 - Houver danos decorrente de alteração do local em que o armário foi instalado.

3.4 - Oxidação devido a infiltração de água em gabinetes utilizados com pia.

3.5 - Oxidação ou danos que for constatada por mau uso do consumidor, ou devido a uso de algum produto de limpeza não recomendado, bem como pela falta da mesma.

3.6 - Quando houver queda do armário da parede e for constatado falha de montagem ou parede sem condições de sustentar o armário.

3.7 - Oxidação em regiões litorâneas que ficam a menos de 20km do mar.

4 - Instrução para conservação e limpeza dos armários de aço Colormaq.

4.1 - Para limpeza dos armários de aço Colormaq, usar sempre pano ou flanela embebido levemente em água e sabão neutro (detergentes neutros ou sabão de coco), remover em seguida com pano umedecido em água secando-o logo após.

4.2 - Nunca use álcool, sapão ou outro produto de limpeza que seja abrasivo, esponja de aço ou qualquer material que cause atritos ou arranhe a superfície dos armários.

5 - Dica importante para conservação de seu armário de aço.

5.1 - Para manter o brilho de seu armário de aço Colormaq, basta usar xampu neutro nas superfícies pintadas (observe na embalagem os que são neutros) e executar a operação 4.1 deste certificado de garantia.

5.2 - Não forrar com plásticos adesivos ou papéis plásticos.

5.3 - Evite guardar qualquer tipo de louça, panela ou quaisquer utensílios de cozinha enquanto úmidos ou molhados.

5.4 - Evite guardar (sem a devida embalagem) ou derramar sal de cozinha e substâncias ácidas, como vinagre, cebola, catchup.

Siga rigorosamente as instruções acima e terá sempre um produto de alta qualidade em sua cozinha.

A Color Visão do Brasil Indústria Acrílica Ltda, se reserva o direito de alterar as características gerais, técnicas e estéticas de seus produtos sem prévio aviso ao consumidor.